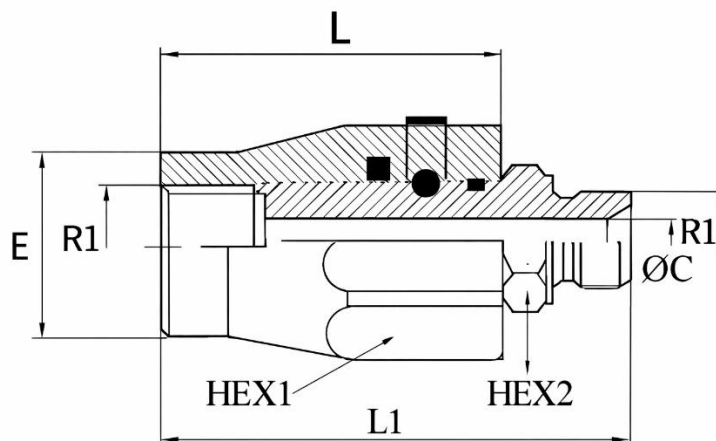




DATA SHEET - TEHNIČNI LIST



	R1	Max Flow, Maks pretok (l/min)	 (bar)	Max. rotation Pressure Maks. tlak pri vrtenju	L	L1	HEX 1	HEX 2	ØC	E	 (Kg)
81752	1/4" BSP	25	400	200	42	61	30	19	6	24	0,206
81753	3/8" BSP	35			44	66	34	24	8,5	25	0,264
81754	1/2" BSP	60	300	150	47	71	36	27	11,5	32	0,338
83220	3/4" BSP	100			50	89	45	34	15	49,5	0,8
83221	1" BSP	180		100	57	98	50	41	21	54,5	0,91
83222	1"1/4 BSP	200			63	101	55	50	28	60	1,12
83223	1"1/2 BSP	250	250	50	70	110	65	55	35	69,5	1,601
	2" BSP	300			75	118	75	65	44	84,5	2,478